

1 概述

TR3100 测量范围为 0~100%LEL 的独立式可燃气体探测器（以下简称气体探测器），能够连续监测室内燃气浓度，当检测到泄漏浓度达到报警设定值时发出声、光报警信号，可自动控制连接的电磁阀切断气源，并可通过无线通讯连接至家用火灾报警控制器，发出报警信号，可有效的预防燃气泄漏造成的恶性事故发生。本产品适用于一般工业以及家庭、宾馆、公寓等场所。

2 特点

- 2.1 声光报警并自动输出信号，便于控制外部设备。
- 2.2 传感器故障自动检测。
- 2.3 报警后，当气体浓度低于报警设定值时，气体探测器自动复位（电磁阀启动后需手动复位）。
- 2.4 PCB 板全密封防护工艺。
- 2.5 采用壁挂式安装方式，安装简单，使用方便。
- 2.6 具有无线通讯功能，可独立使用，也可与家用火灾报警控制器组网实现报警。

3 技术参数

- 3.1 工作电压：AC220V 50Hz
- 3.2 功耗：
正常监视状态 $\leq 1.5W$ 报警状态 $\leq 2W$
- 3.3 输出方式：一组 DC 12V 有源脉冲输出（电磁阀）
一组无源开关输出（触点容量 220V 1A）
- 3.4 通讯方式：无线通讯
- 3.5 发射功率： $< 20dBm$
- 3.6 最大通讯距离：50m
- 3.7 频段：433MHz
- 3.8 适用气体：甲烷
- 3.9 量程：0~20%LEL
- 3.10 报警设定值：7%LEL
- 3.11 传感器使用寿命：5 年（典型值）。
- 3.12 通电预热时间：3 分钟。
- 3.13 状态指示：
 - 3.13.1 预热状态：绿灯常亮，蜂鸣器不响。
 - 3.13.2 正常监视状态：绿灯闪亮，蜂鸣器不响。
 - 3.13.3 故障状态：黄灯闪亮，蜂鸣器慢速间断鸣叫。
 - 3.13.4 火警状态：红灯闪亮，蜂鸣器快速间断鸣叫。
- 3.14 使用环境：温度 $-10^{\circ}C \sim +55^{\circ}C$ ，相对湿度 $\leq 95\%RH$ ，不凝露
- 3.15 颜色：珍珠白色
- 3.16 外形尺寸：145.0mm \times 86.0mm \times 41.7mm（含底座）
- 3.17 重量：187g

3.18 执行标准：GB 15322.2-2003 《可燃气体探测器第 2 部分：测量范围为 0~100%LEL 的独立式可燃气体探测器》

4 结构特征与工作原理

4.1 气体探测器的外形尺寸及安装尺寸示意图如图 1、图 2 所示

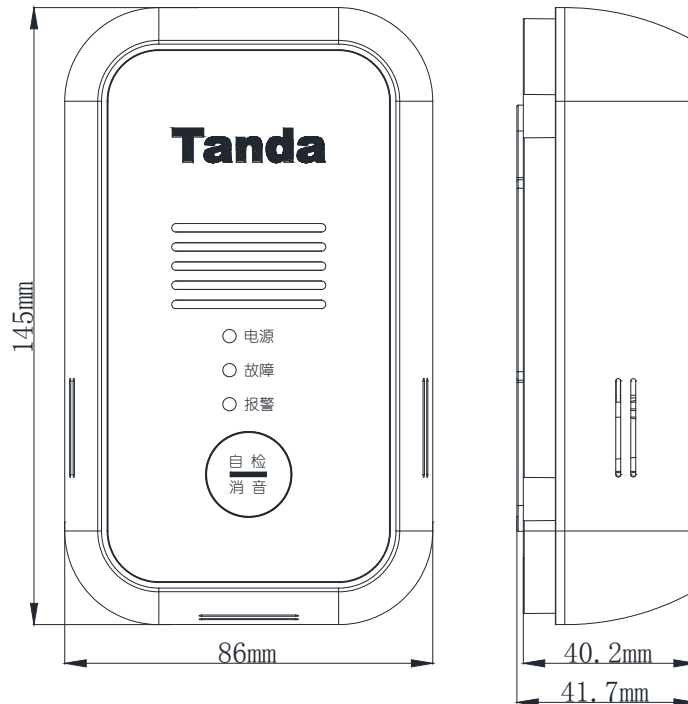


图 1 TR3100 外形尺寸示意图

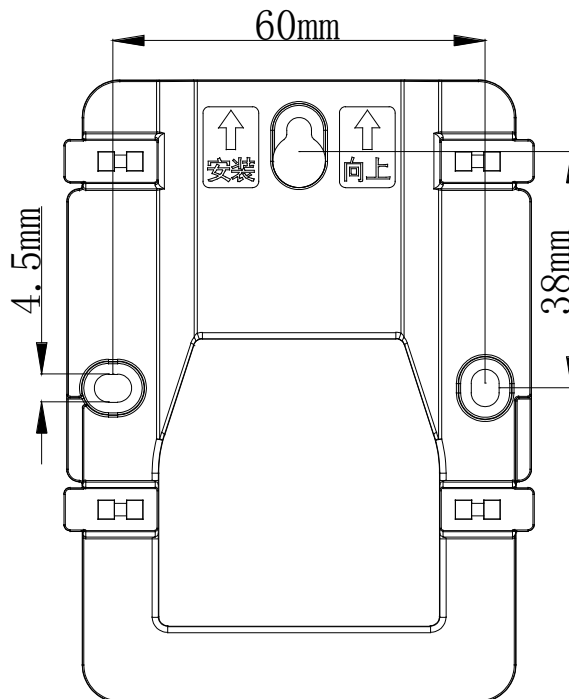


图 2 TR3100 安装尺寸示意图

4.2 工作原理

本产品主要通过气体传感器来探测环境中的可燃气体浓度。当环境中可燃气体浓度超过设定的报警浓度时, 气体探测器会发出声、光报警信号, 启动控制输出, 也可以通过无线通讯模块将报警信息传给家用火灾报警控制器, 实现报警。

5 安装与布线

警告: 安装气体探测器之前, 请断开市电电源, 并确认底座已安装牢靠。

探测器应安装在被检测气体有可能出现或聚集的地方, 可参照下图建议的位置, 并根据实际使用情况安装和使用。

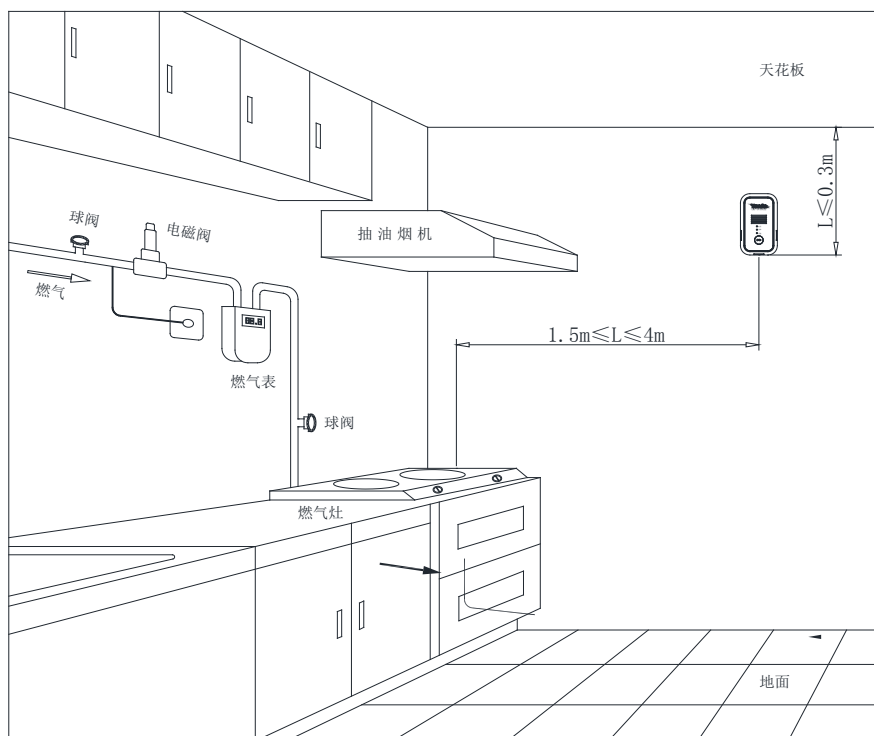


图3 TR3100 安装示意图

5.1 安装方法

气体探测器安装方法如图4、图5所示

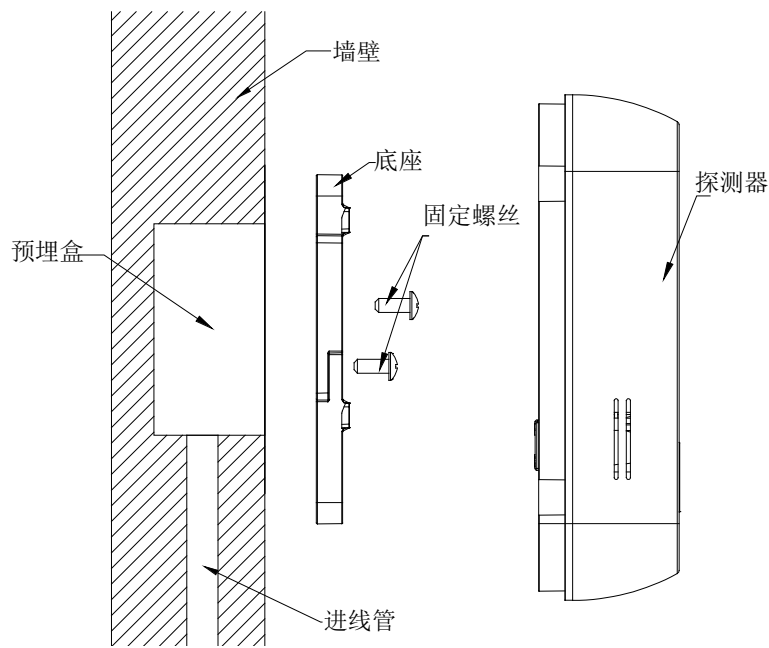


图4 TR3100 安装示意图

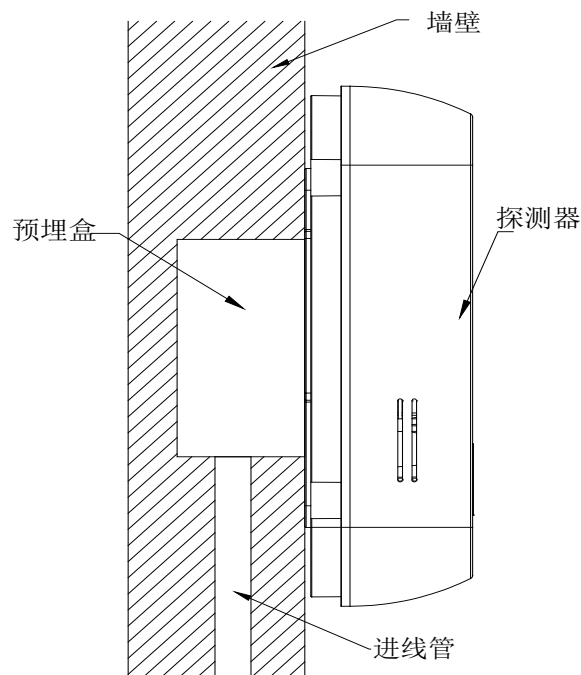


图5 TR3100 安装示意图

预埋盒可采用 86H50 型标准预埋盒；安装时将气体探测器底部突起标记对应底座上突起标记往下扣，即可将气体探测器安装于底座上。

5.2 布线要求：L、N 市电电源连接线采用 BV-2×1.5mm² 线；有源输出线、无源输出线可选用 RVS-2×1.0m² 线。

5.3 接线说明

接线方式如图 6 所示

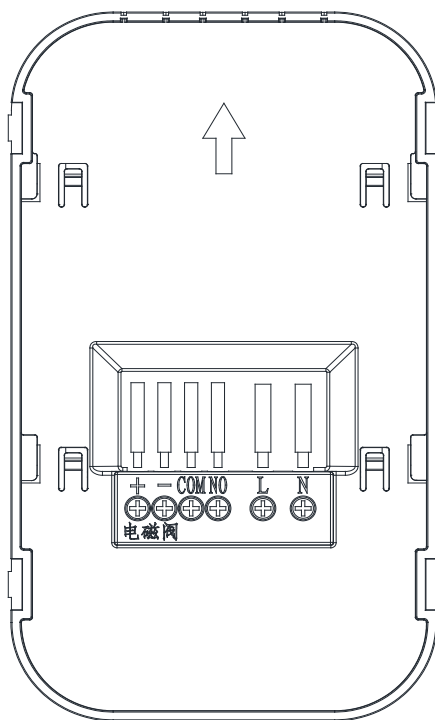


图 6 TR3100 接线方式

6 使用和操作

6.1 注册操作: 与家用火灾报警控制器组网需进行如下操作:

6.1.1 操作家用火灾报警控制器进入注册界面;

6.1.2 长按气体探测器“自检/消音”按钮, 直至红、绿和黄灯闪烁两次, 此时气体探测器进入待注册状态; 再短按“自检/消音”按钮, 操作气体探测器向家用火灾报警控制器发送注册请求命令, 每短按一次按钮, 气体探测器会发送一次注册请求, 直至注册成功。若 10 秒内没有注册成功, 气体探测器会退出注册状态, 需重新重复长按操作。

6.1.3 如果气体探测器红、绿和黄灯依次闪烁同时蜂鸣器鸣叫两次则完成注册, 查看火灾报警控制器注册信息, 应能显示气体探测器信息。

6.2 常见维护

6.2.1 为确保气体探测器的长期可靠性及准确性, 应定期校准报警性能, 周期不宜超过一年;

6.2.2 进气口不可被灰尘、油污等粘附堵塞, 应保证进气顺畅, 以便传感器能及时检测到泄露的燃气;

6.2.3 勿使气体探测器长时间或经常接触高浓度气样, 否则可能降低传感器灵敏度, 缩短传感器寿命甚至直接损坏传感器;

6.2.4 需给气体探测器提供可靠稳定的工作电源。

7 搬运和储存

设备运输、搬运、储存均须在包装状态下进行，装卸过程要轻拿轻放，防止碰撞损坏。存储环境应保持通风、干燥，切忌露天存放。

8 注意事项

- 8.1 避免安装在通风口、换气扇、房门等风量流动较大的位置，以及热源、水蒸气的正上方；
- 8.2 安装与接线前，必须断开用电电源，以避免触电危险，电磁阀有极性，连接时需区分正负极对应连接；
- 8.3 线缆颜色以现场实际情况为主；
- 8.4 上电后 3 分钟内，探测器处于通电预热状态，探测器不报警，传感器故障应及时维修或换新；
- 8.5 如果遇到不能自行排除的故障，请联系代理商或厂家指导处理，请勿擅自拆卸产品。

9 请联系我们

感谢您选用 TR3100 测量范围为 0~100%LEL 的独立式可燃气体探测器，使用过程中如遇到任何问题，请和我们保持密切联系，我们将竭诚为您提供及时、优质的服务！

深圳市泰和安科技有限公司
TANDA TECHNOLOGY CO., LTD.

地址：深圳市光明新区凤新路新健兴科技工业园A1栋
电话：0755-33699550
传真：0755-33699815
网址：www.tandatech.com

全国统一服务热线 **400-678-1993**